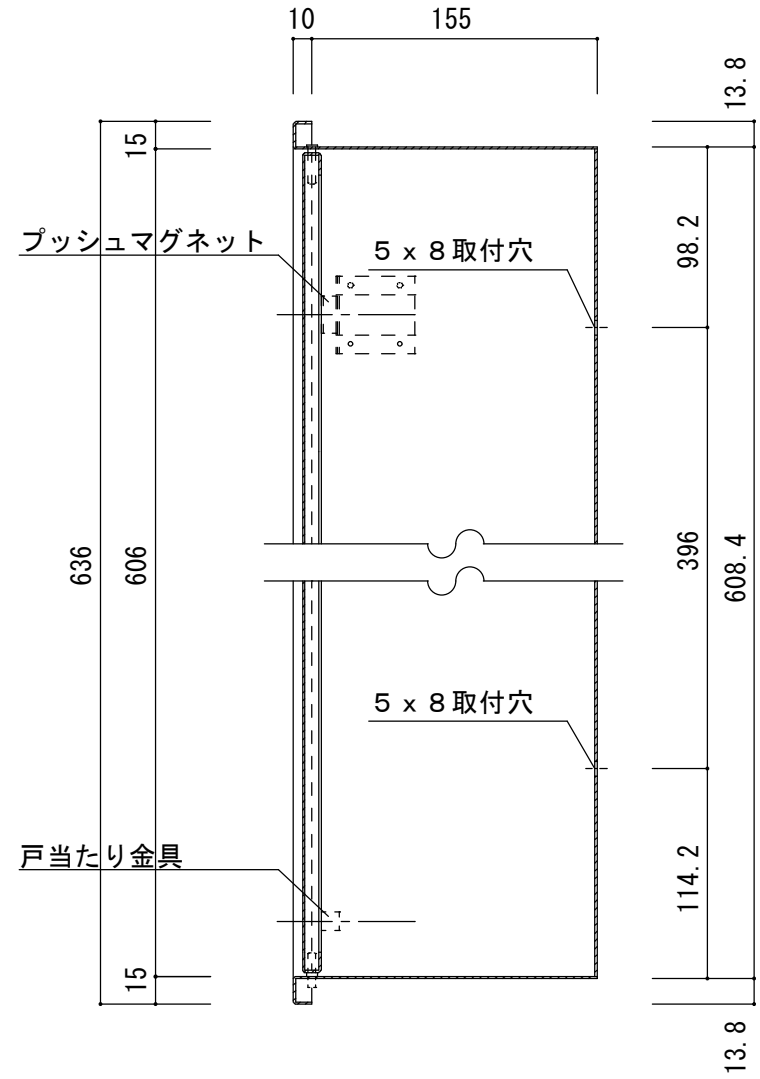
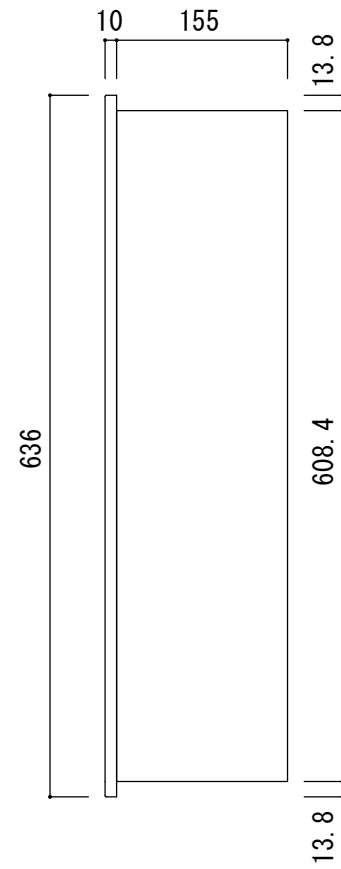
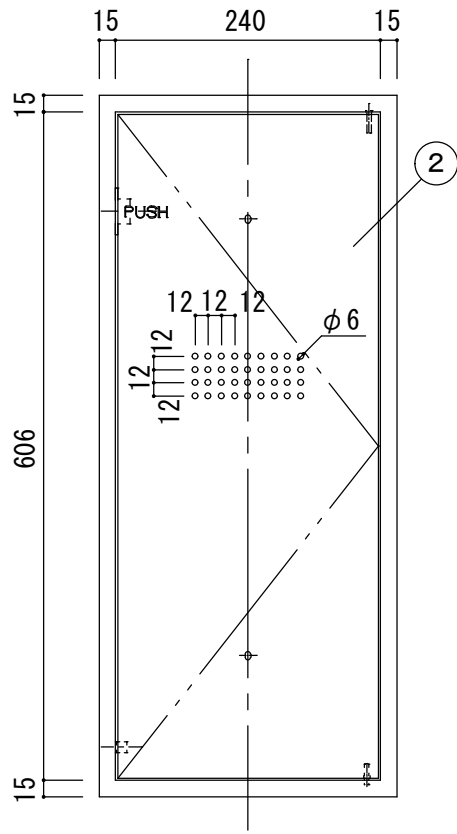


標準ステッカー (J-1) 付属



変番	日付	変更内容	現場名	1 本体	スチール t1.2	74体*リ	焼付塗装	7				商品名 消火器ボックス	
				2 扉	スチール	74体*リ	焼付塗装	8				MHED-R0-P1	
			設計・監理	3				9					担当 中尾 作図 中村 数量
			施工業者	4				10					
				5				11					
				6				12					