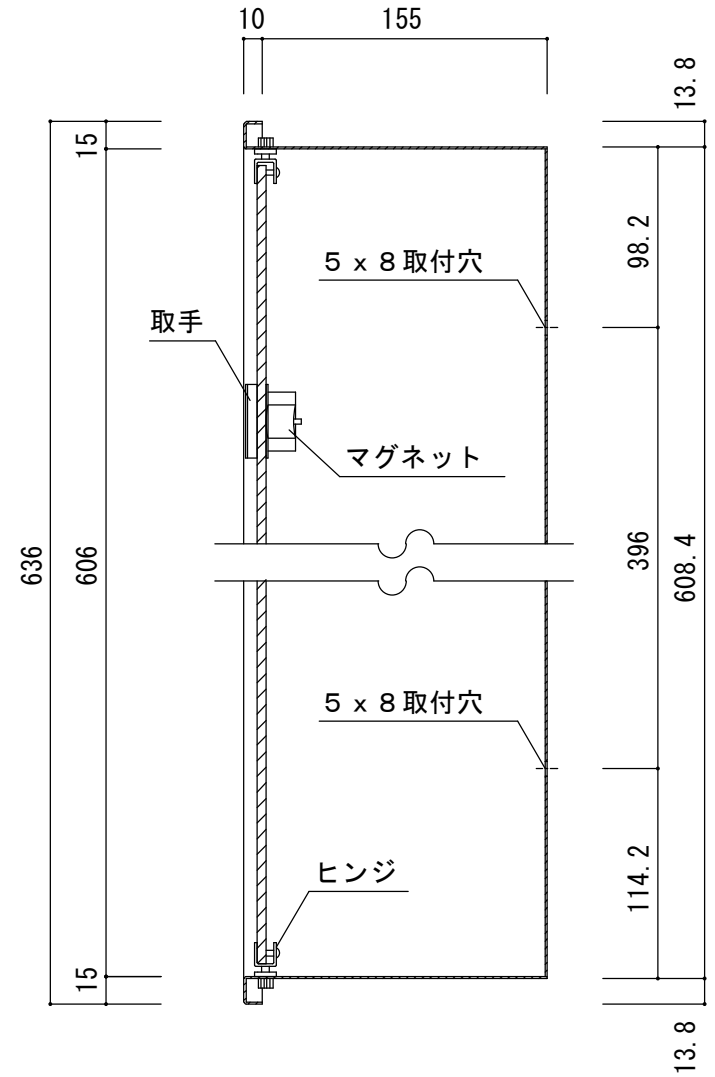
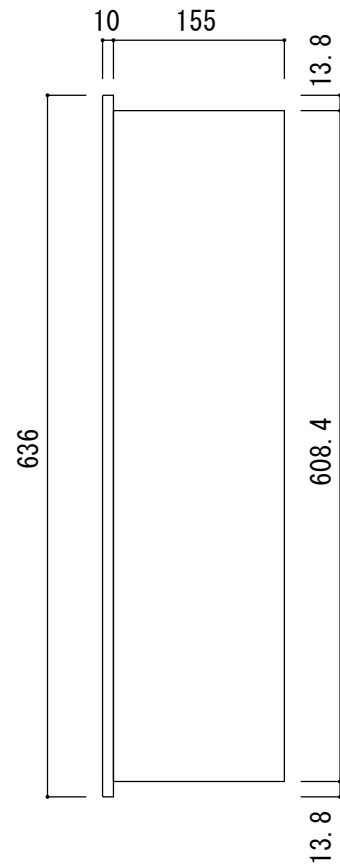
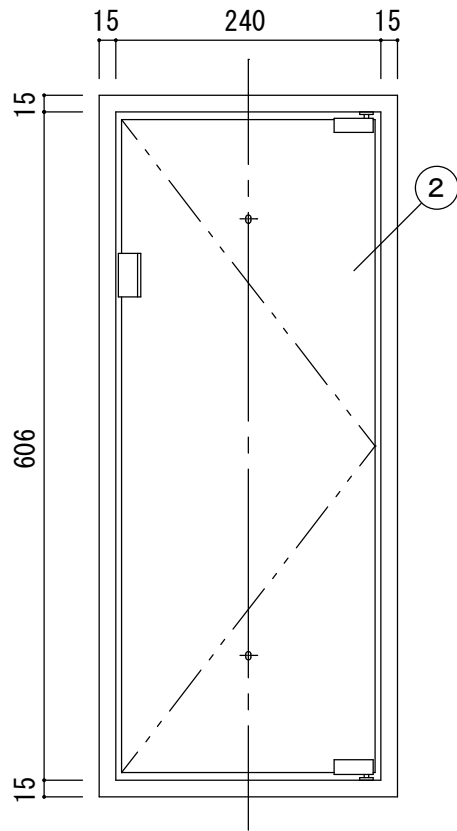


標準ステッカー (J-1) 付属



変番	日付	変更内容	現場名	1 本体	スチール t1.2	7/16"リ	焼付塗装	7	商品名 消火器ボックス					
				2 扉	ホリカネネット		両面マツ	8	MHED-R0-P5					縮尺 1/5 (A3)
			設計・監理	3				9					作成年月日 2017/04/20	
			施工業者	4				10	担当	中尾	作図	中村	数量	
				5				11						
				6				12						