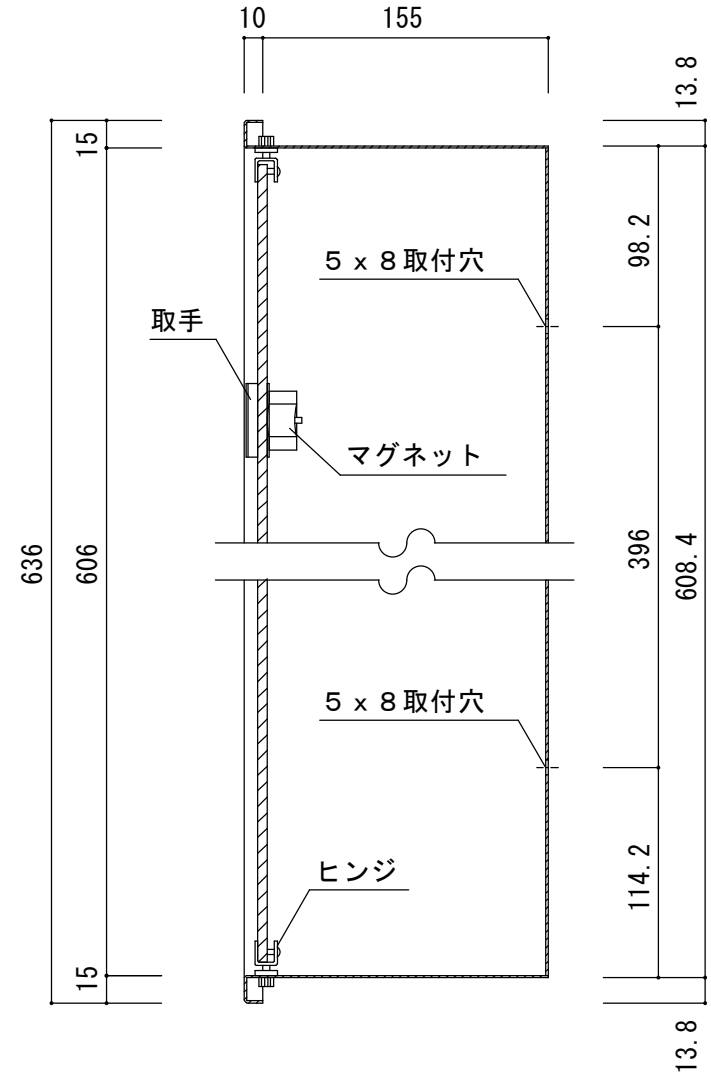
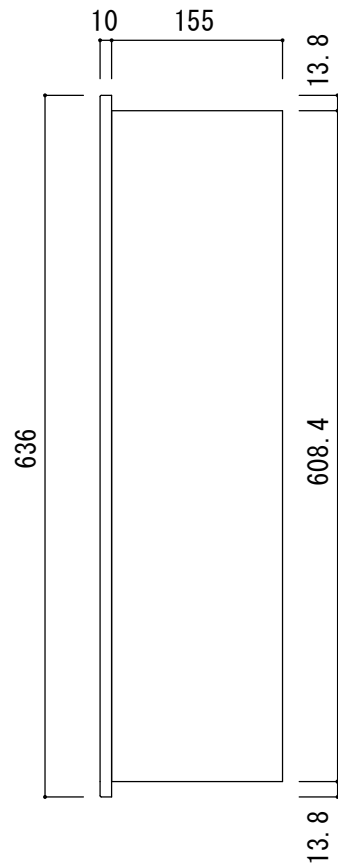
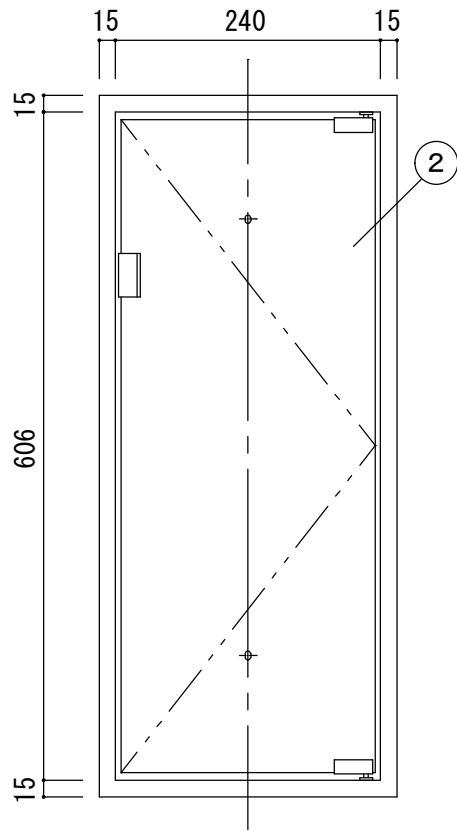


標準ステッカー (J-1) 付属



変番	日付	変更内容	現場名	1 本体	スチール t1.2	7/4ホリ	焼付塗装	7					商品名 消火器ボックス	
			設計・監理	2 扉	ホリカネネット		透明	8					MHED-RO	
			施工業者	3				9					担当 中尾	作成年月日 2017/04/20
				4				10				作図 中村	数量	
				5				11						
				6				12						