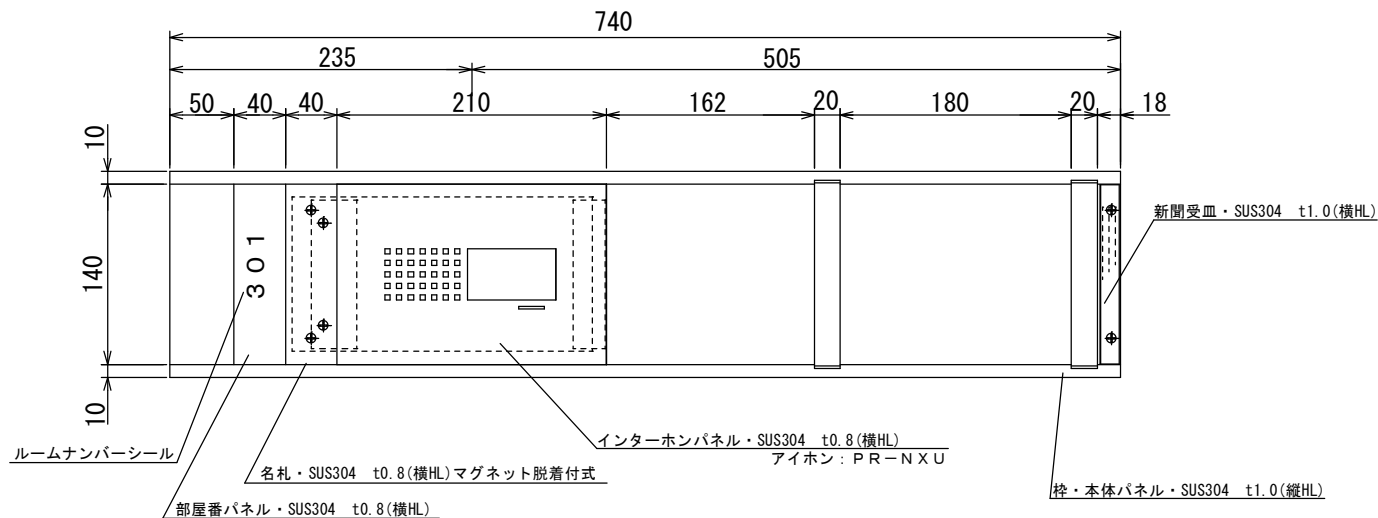
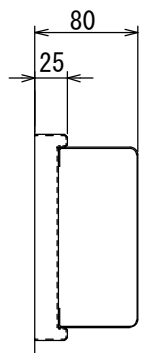
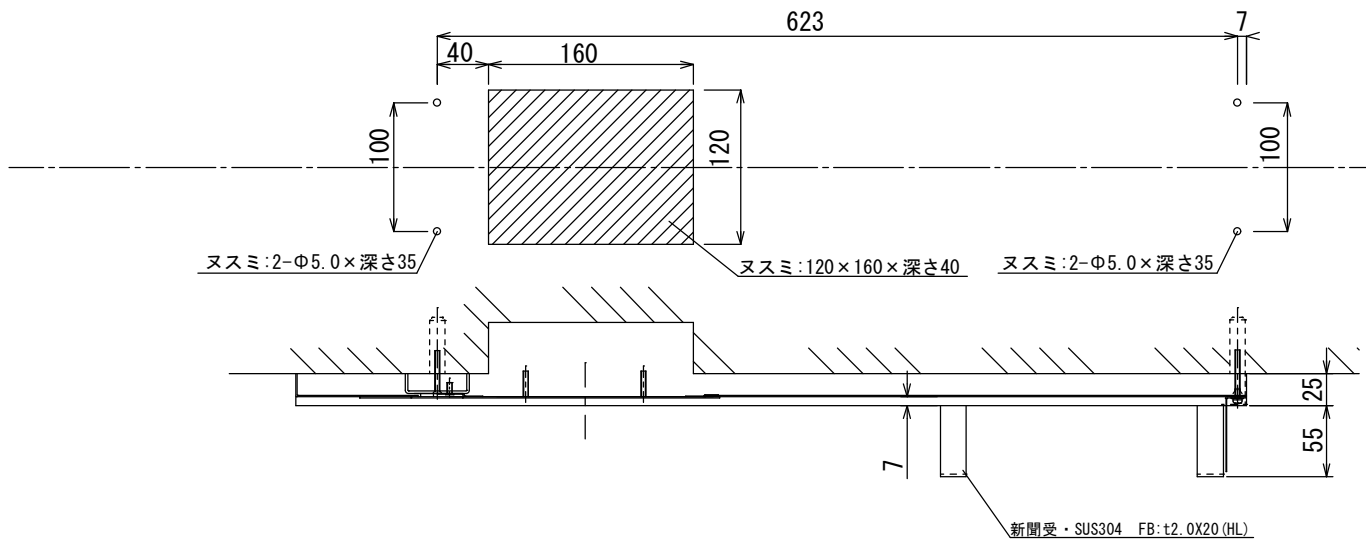


インターホンパネル仕様内容		
	有	無
照明器具		○
インターホンカメラ		○
メーカー名	品番	
アイホン株式会社	PR-NXU	



まいてん	商品名	ポーチパネル	承認印	変番日付		変更記事		図番	
	品番	MPA-120 PR-NXU		部長	課長	担当	作図	縮尺	1/5 (A3)
	現場名				佐藤		中村	作成年月日	平成26年8月20日