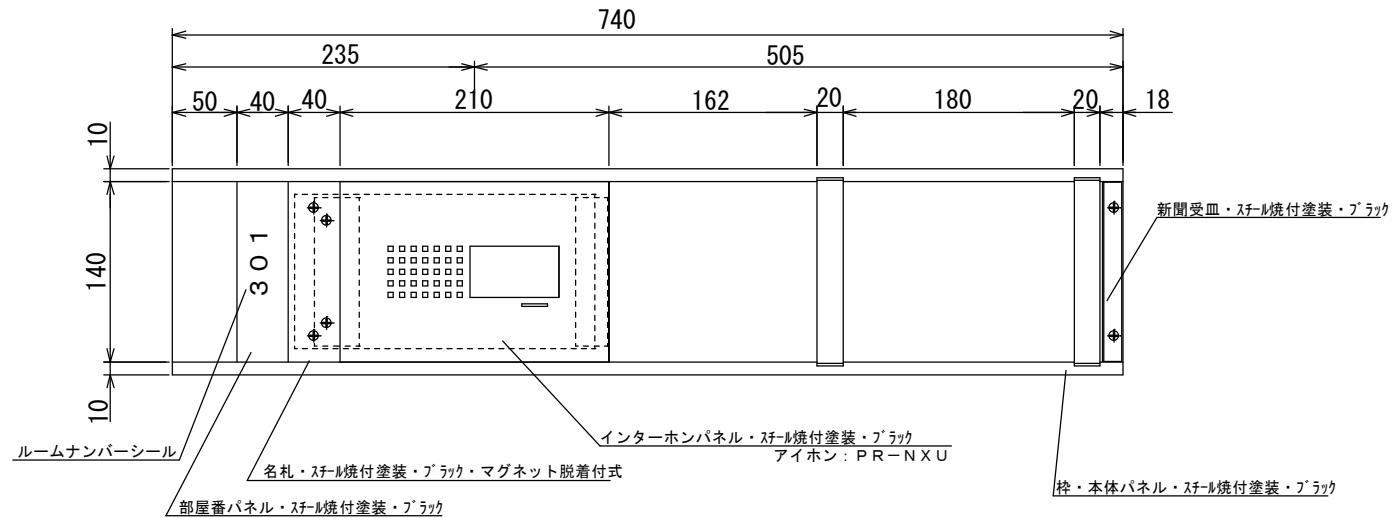
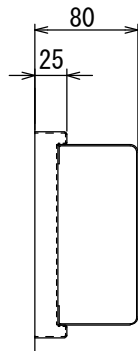
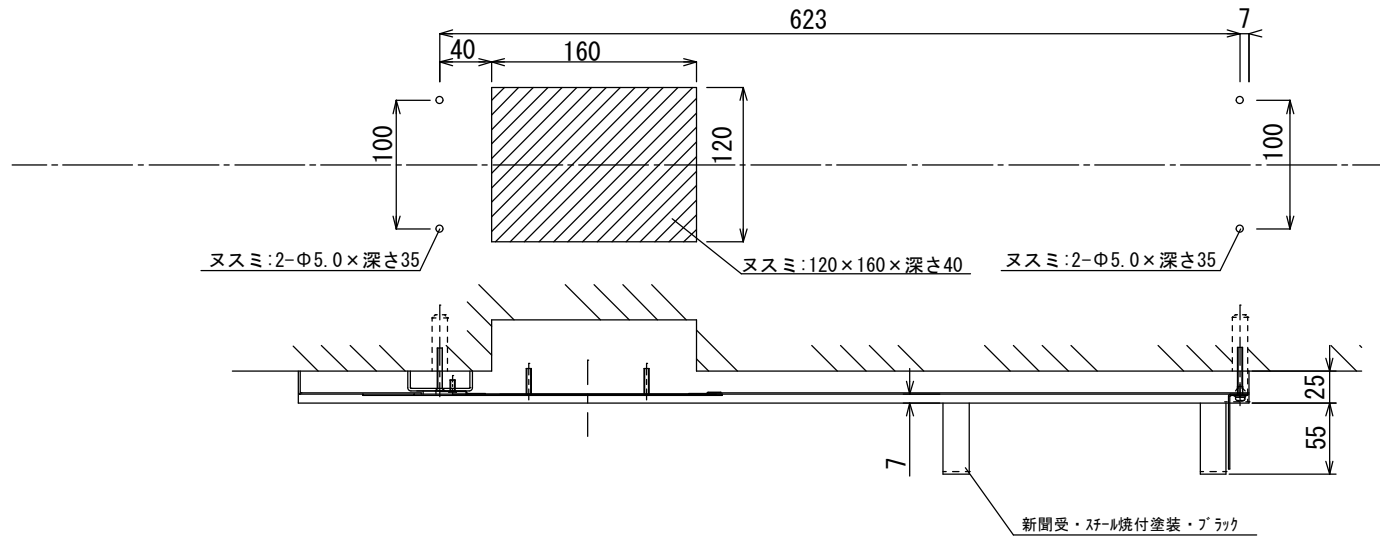




インターホンパネル仕様内容		
	有	無
照明器具		○
インターホカ行		○
メーカー名	品 番	
アイホン株式会社	PR-NXU	



※ナンバーシールは別途

	商品名	ポーチパネル	承認印	変番日付 変更記事			図番	
	品番	MPA-122B PR-NXU		部長課長担当作図			縮尺	1/5 (A3) 
	現場名			佐藤	中村		作成年月日	平成26年8月20日