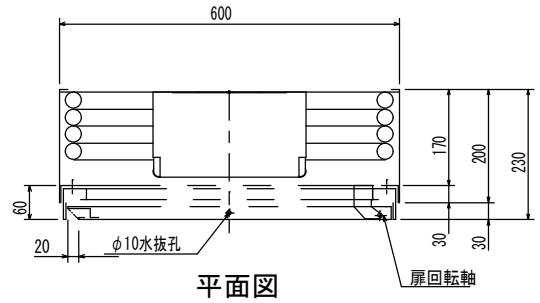
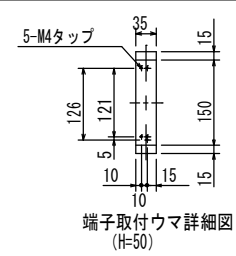


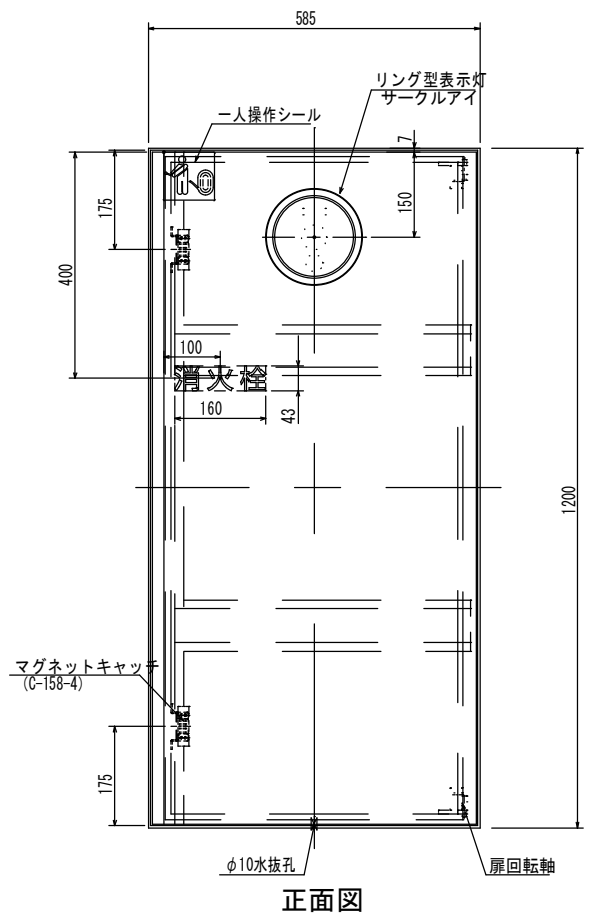
認定・識別番号：認評栓第28～3号・T01  
 使用圧：1.0MPa  
 圧力損失値：0.13MPa

詳細図：MYM-0150参照

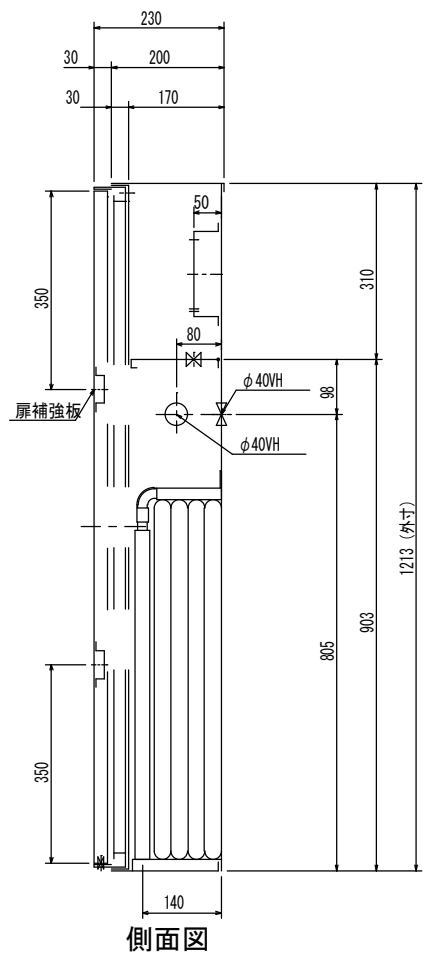
胴体固定方法は  
 打ち合わせ願います。



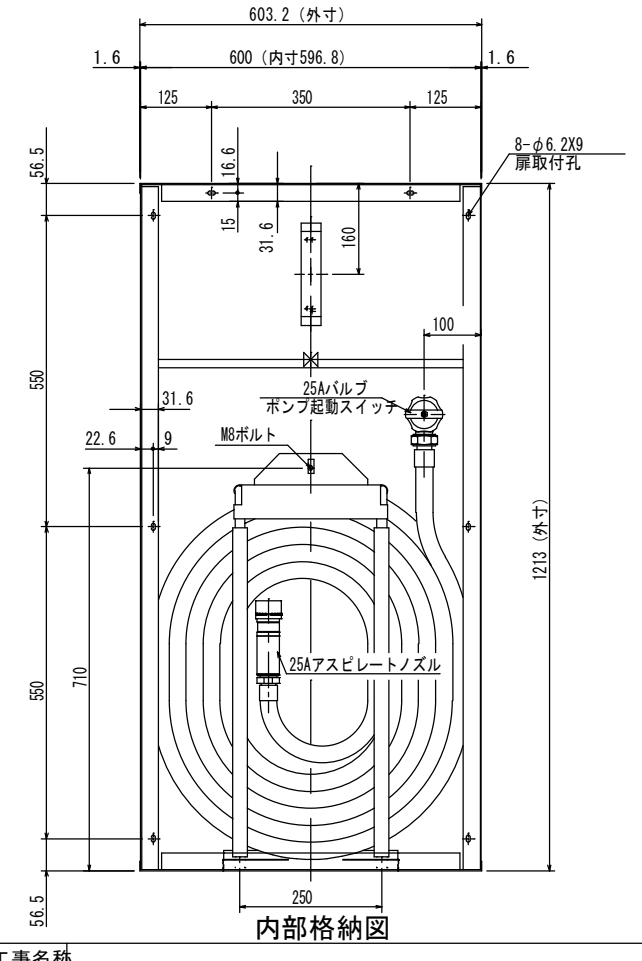
平面図



正面図



側面図



内部格納図

仕様	内部格納品	
材料 t1.6表面処理鋼板	バルブ 25A X 90'	1個
塗装 メラミン樹脂焼付	ノズル 25A アスピレートノズル	1本
塗色 御指定色 ( )	保形ホース 25A X 30M	1本
文字 角ゴシック体ラッカー刷込 or カットニングシール貼	起動方法 バルブ連動方式	

工事名称		縮尺 1/10	
図面名称 TN型広範囲型2号消火栓格納箱		原紙 A3	
型式番号 MSTN-30C			
設計番号 MYM-0102	データ 共通	営業管理番号	
作成日 2016年10月20日	検図	設計 桑	作図 西崎
修正日	年月日	設計 村	修正 正
株式会社 満点商会		標準図	

