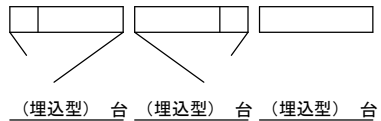
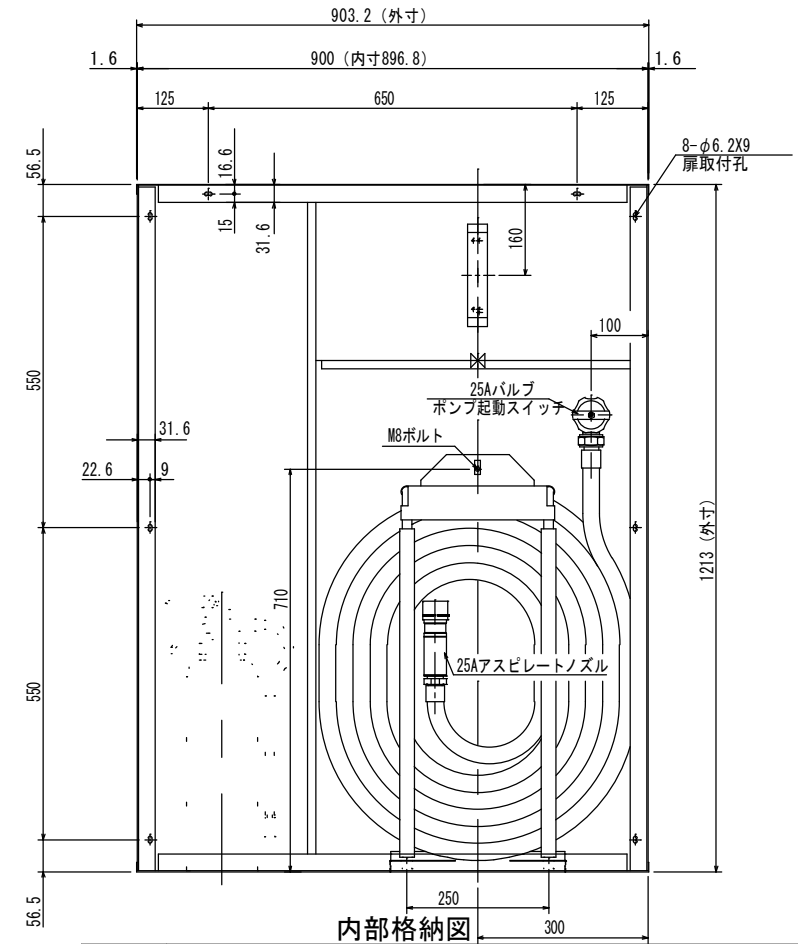
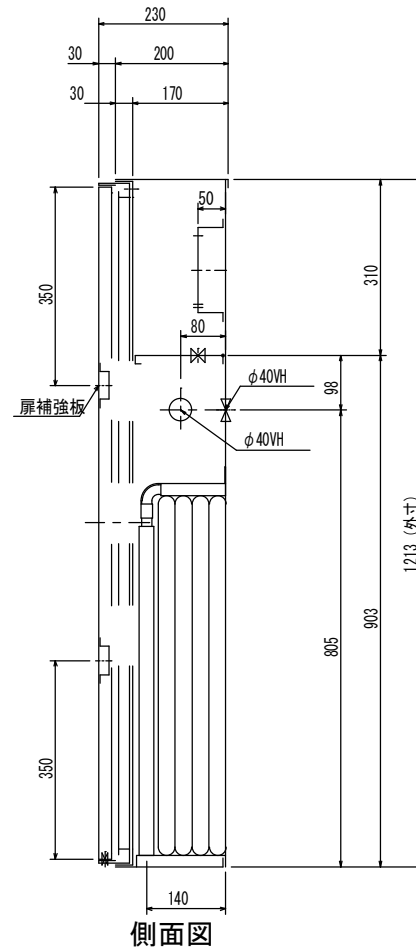
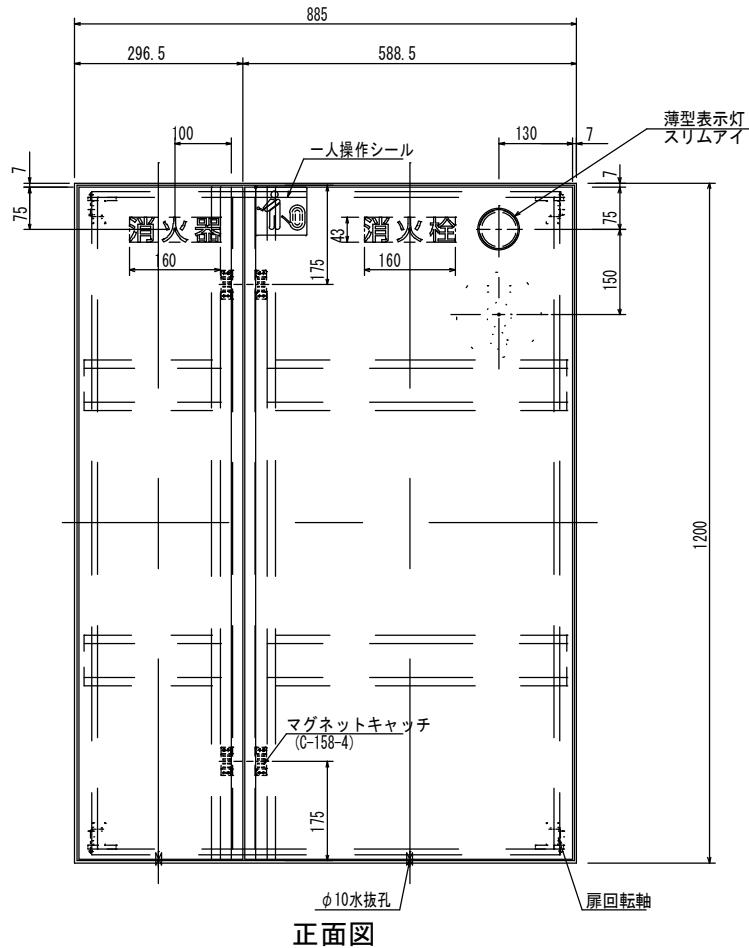


認定・識別番号：認評栓第28~3号・T01
 使用圧：1.0MPa
 圧力損失値：0.13MPa

詳細図：MYM-0151参照

胴体固定方法は
 打ち合わせ願います。



仕様		内部格納品	
材料	t1.6表面処理鋼板	バルブ	25A X 90' 1個
塗装	メラミン樹脂焼付	ノズル	25A アスピレートノズル 1本
塗色	御指定色 ()	保形ホース	25A X 30M 1本
文字	角ゴシック体ラッカー刷込 or カッティングシール貼付	起動方法	バルブ連動方式

工事名称		図面名称 T N型広範囲型2号消火栓格納箱 (消火器併用)		縮尺 1/10
型式番号 MSTN-P2-30E		設計番号 MYM-0113		原紙 A3
作成日	2017年1月31日	データ	共通	営業管理番号
修正日	年月日	検	設計	作
		図	本	西
				崎
				正
株式会社 満点商会			標準図	