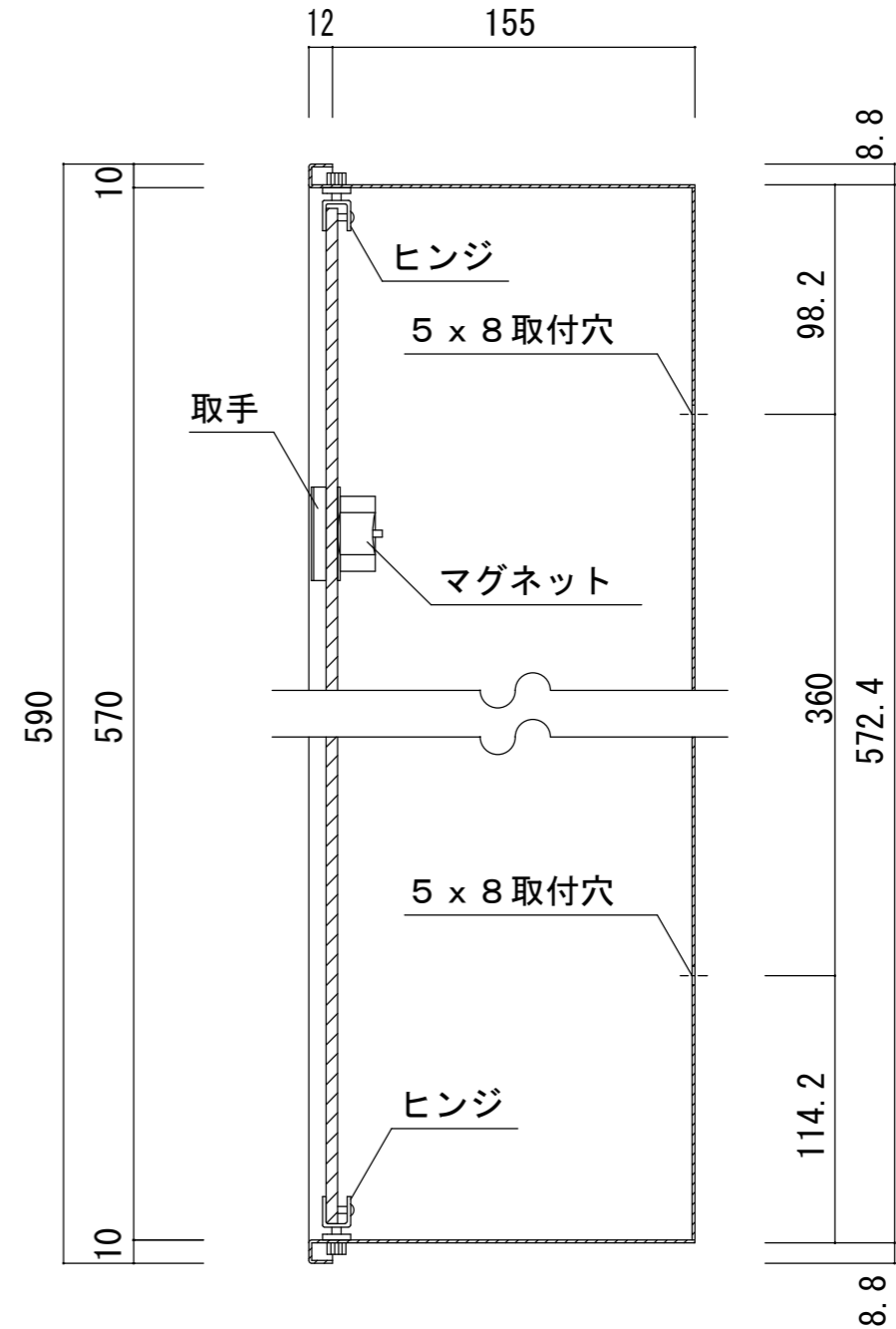
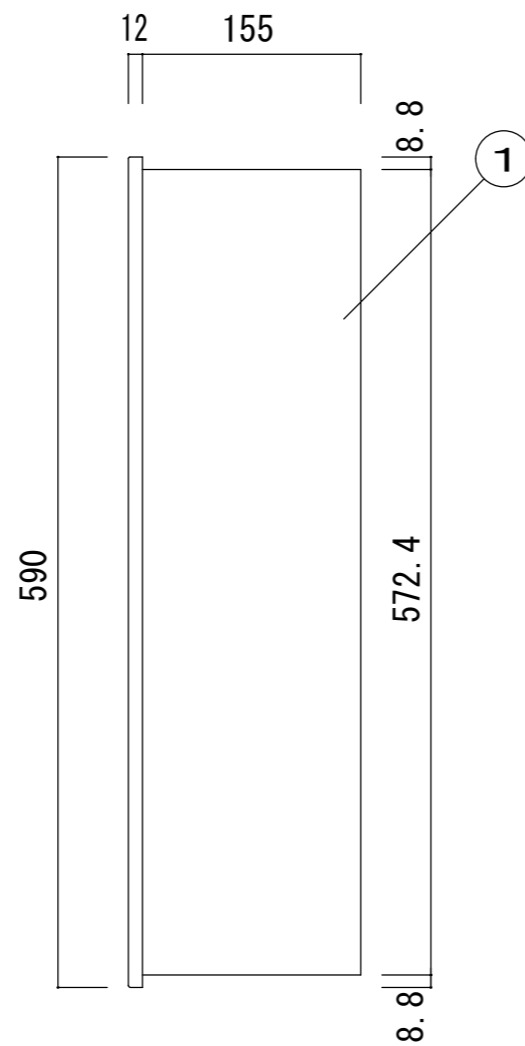
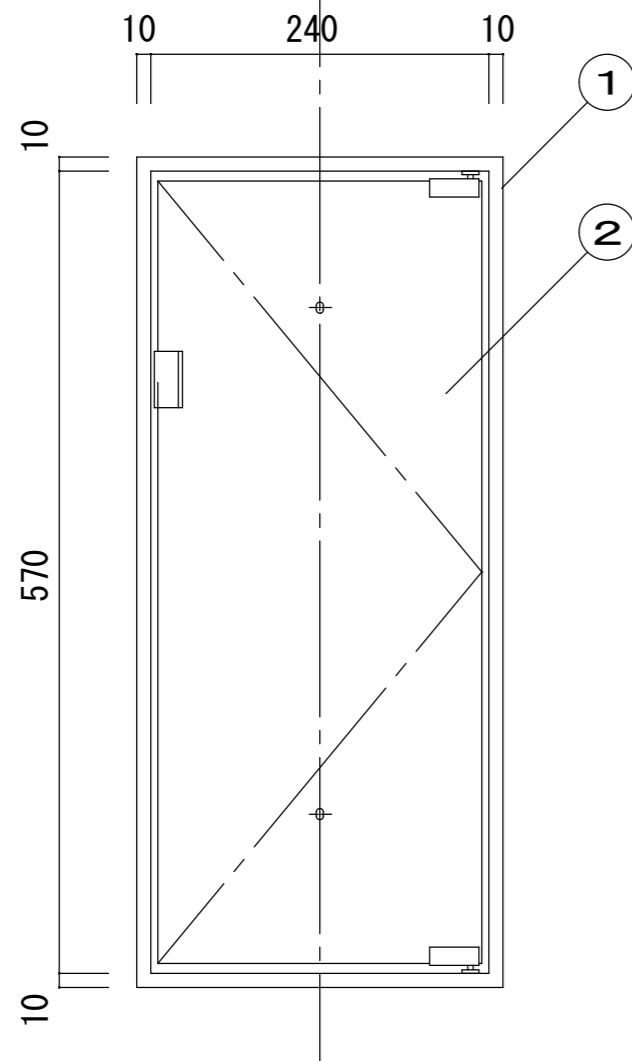


標準ステッカー (C-1) 付属



1	本体	スチール	シルバーメタリック	焼付け塗装	
2	扉	アクリル		透明	
	DESCRIPTION	MATERIAL	COLOR	FINISH	QTY
	名称	材質	色	仕上	
	商品名 消火器ボックス	数量	作図 22年 12月 7日	営業 佐藤	検 岸野
	MHED-FOS		納期 年 月 日	製 中村	縮 1/5 尺 1/3

工事名称	設計・監理	施工業者
工事	殿	殿

まいてん