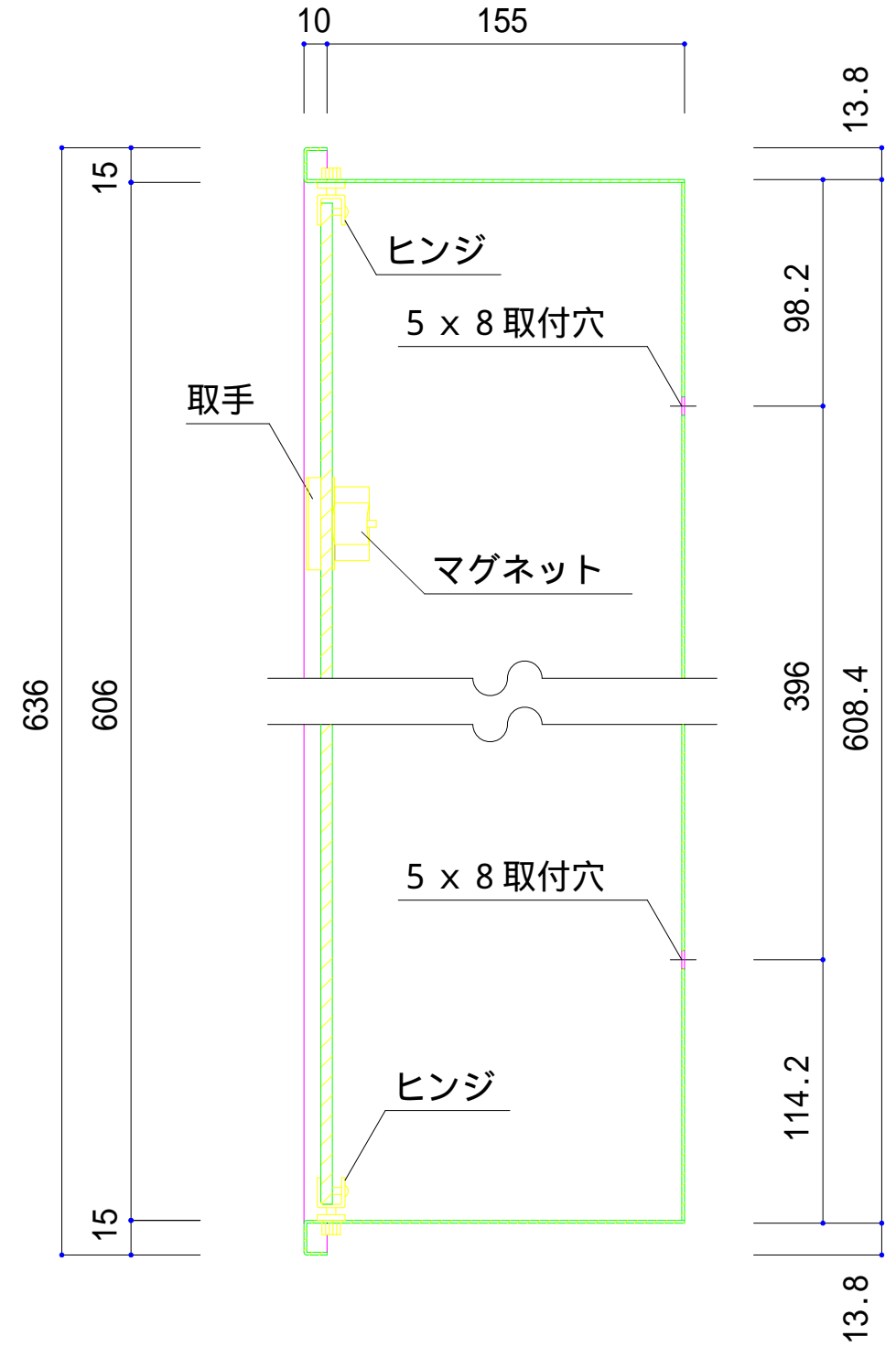
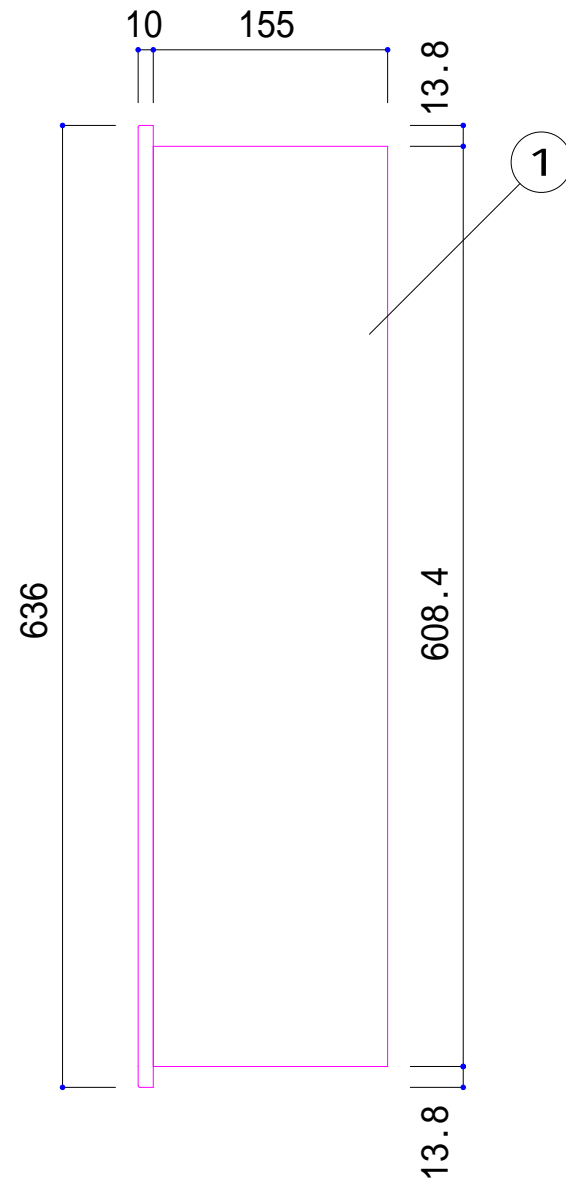
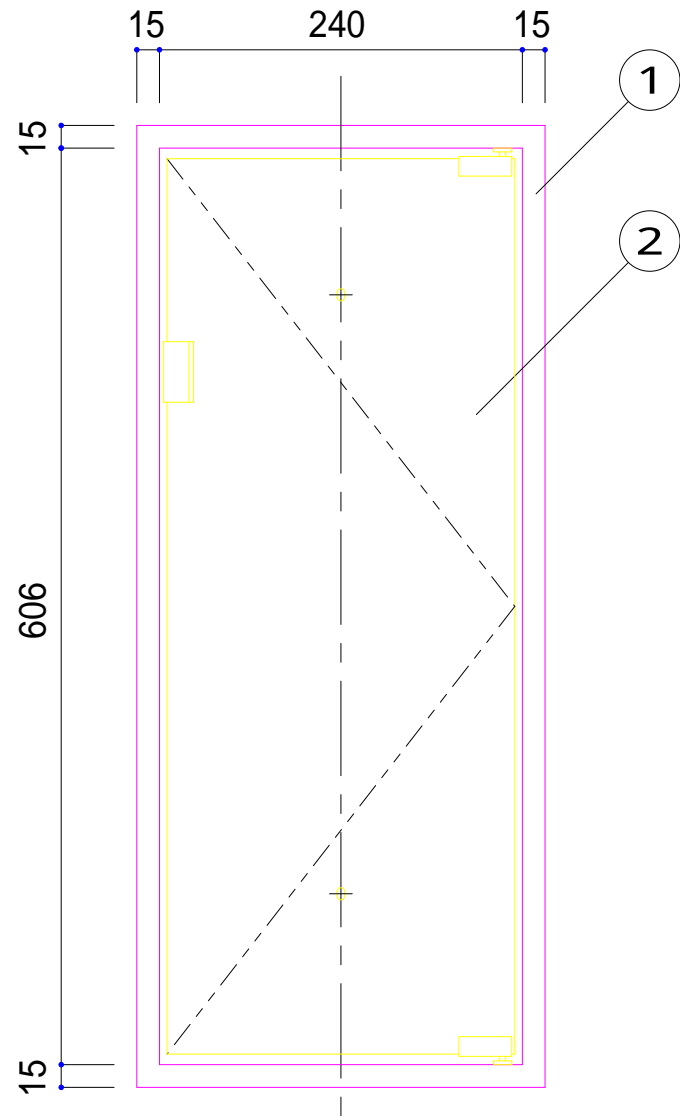


標準ステッカ-(C-1) 付属



1	本体	スチール t1.2	シルバーM	焼付け塗装	
2	扉	ポリカボネード		透明	
	DESCRIPTION	MATERIAL	COLOR	FINISH	QTY
	名称	材質	色	仕上	
商品名	消火器ボックス	数量	作図 平成23年4月1日	営業 佐藤	検 中村
MHED-FO			納期 年 月 日	製 岸野	縮 1/5 尺 1/3

工事名称	設計・監理	施工業者
工事	殿	殿

