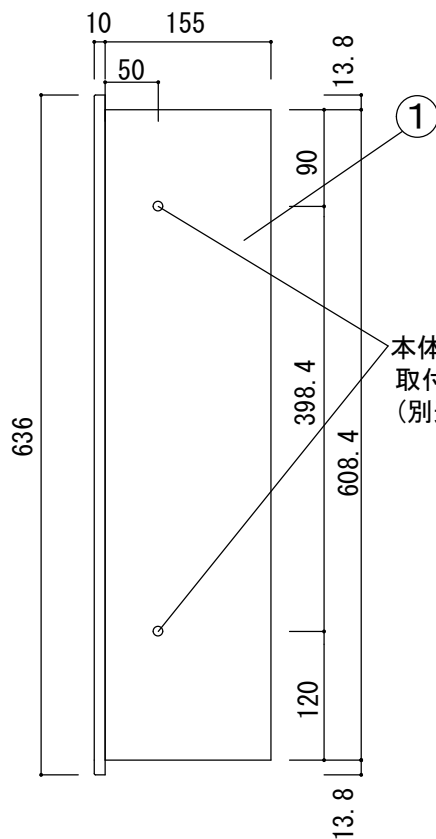
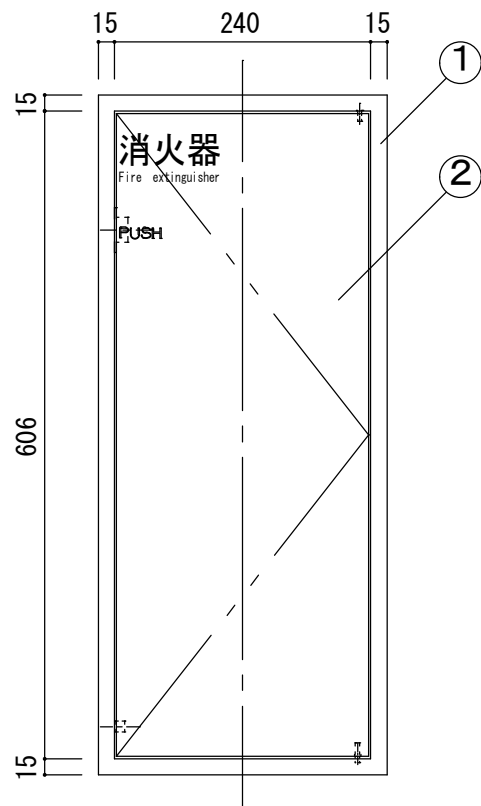
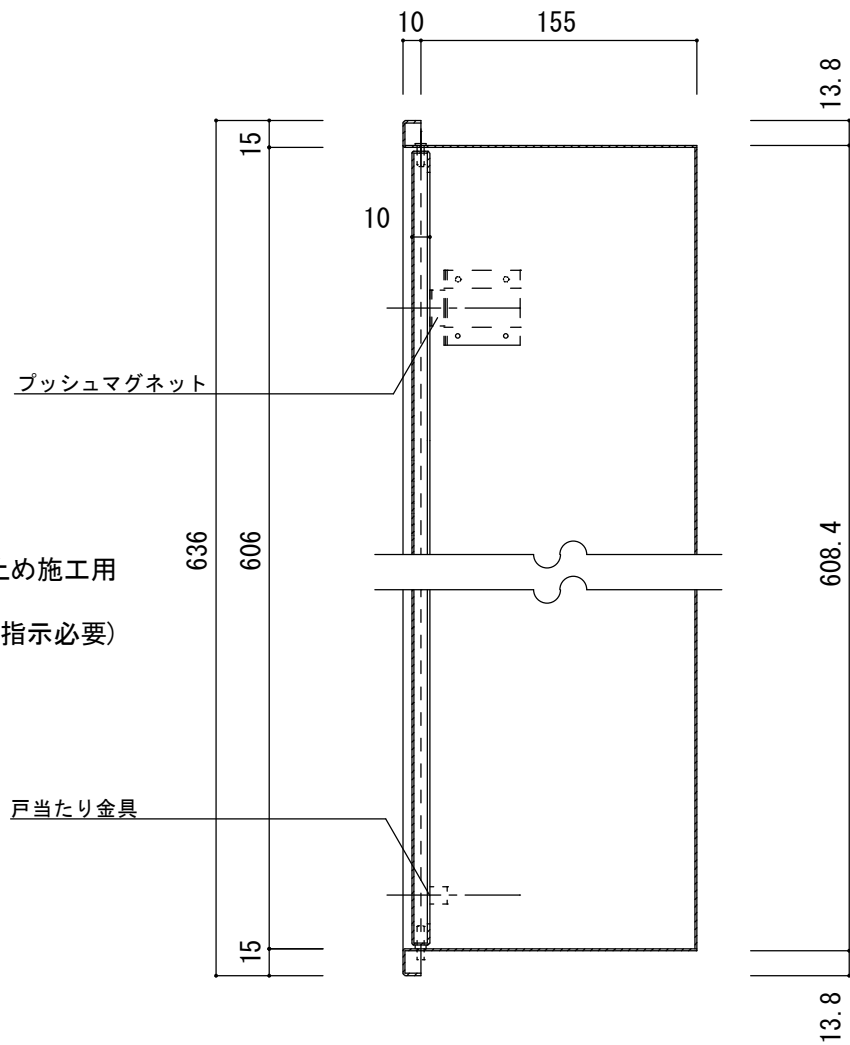


《壁切欠寸法》

本体直止め : W248×H623 (±²/₀)



本体直止め施工用
取付穴
(別途ご指示必要)



1	本体	スチール t1.2	ホリッシュ初付	焼付け塗装	
2	扉	スチール	ホリッシュ初付	焼付け塗装	
	DESCRIPTION	MATERIAL	COLOR	FINISH	QTY
	名称	材質	色	仕上	
商品名 消火器ボックス		数量	作図 26年8月26日	営業 佐藤	製 中村
MHED-WO-106			納期 年月日	検 岸野	縮 尺 1/5 1/3

工事名称	設計・監理	施工業者
工事	殿	殿

まけん