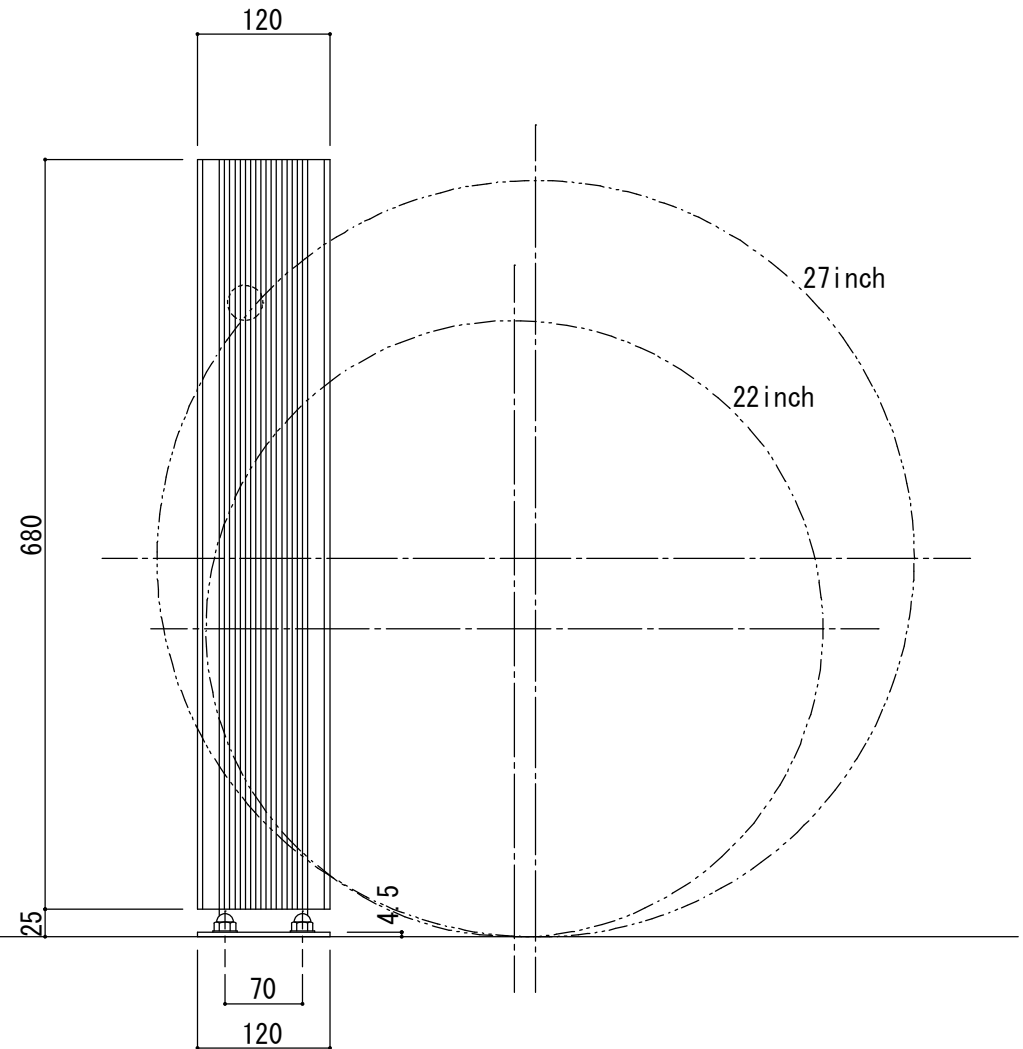
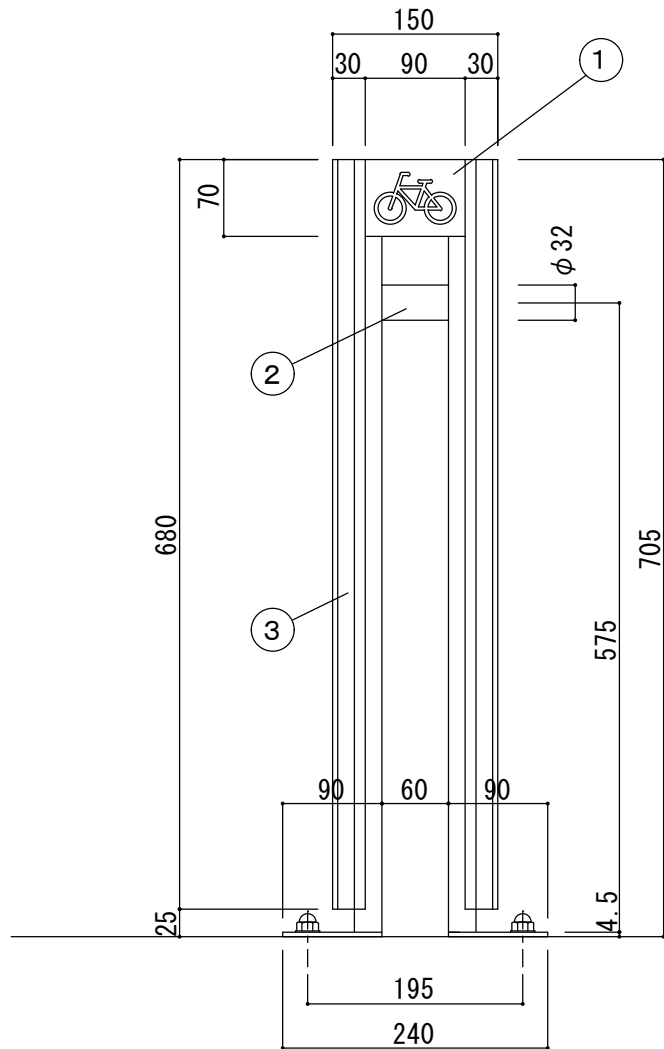


取付穴4ヶ処 穴ピッチ 70×195

- ①床にアンカー用10.5Φ穴あけをします。
- ②打ち込みアンカーを打ち込みます。
- ③ボルトナットにて本体を固定して完了です。
(※固定用ボルトナットは別途になります)



変番	日付	変更内容	現場名	1 本体	スチール	ブラック	焼付塗装	7	商品名	サイクルスタンド				
				2 ハイブ	スチール 32φ×t2.0×88mm	ブラック	焼付塗装	8	MCS-101B	縮尺	1/5 (A3)	作成	2017/04/20	
			設計・監理	3 サモット	パイ			9		担当	中尾	作図		中村
			施工業者	4				10						
				5				11						
				6				12						