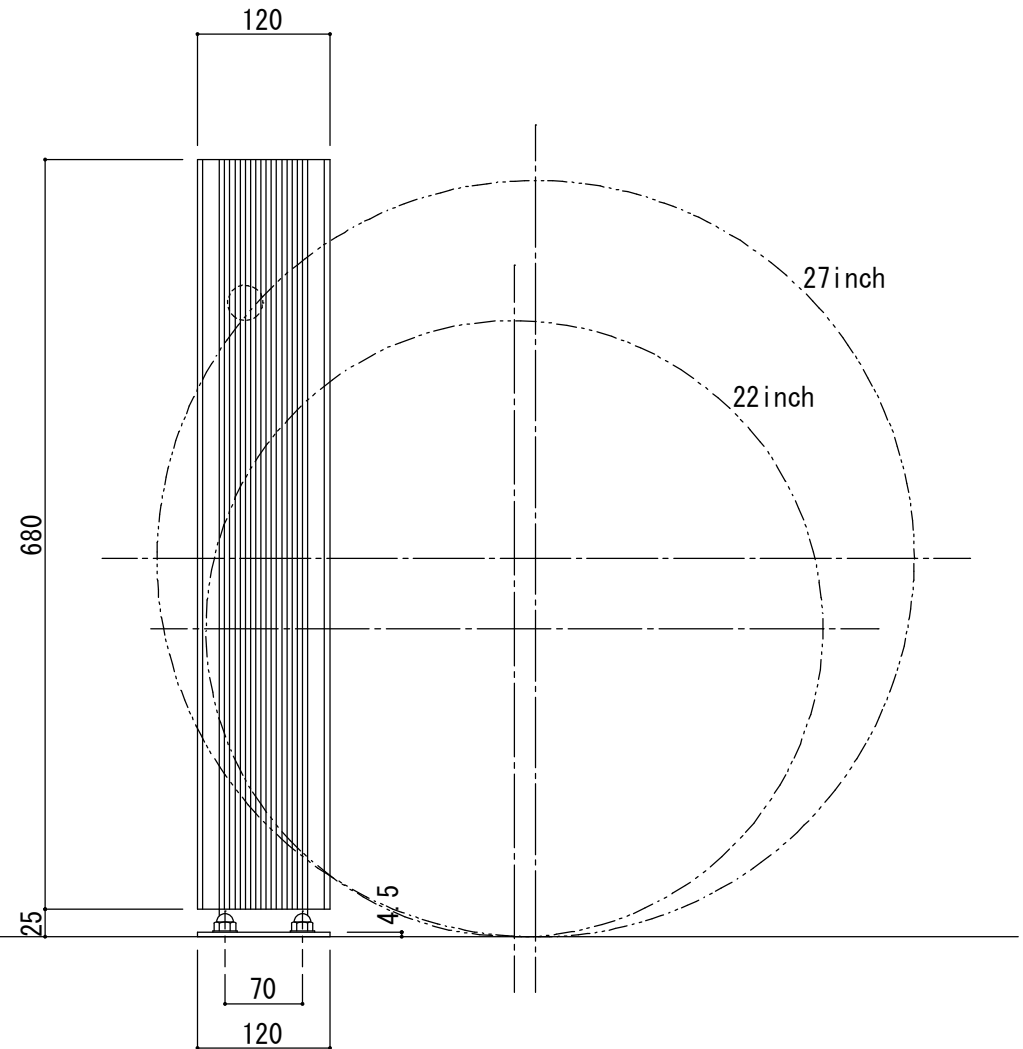
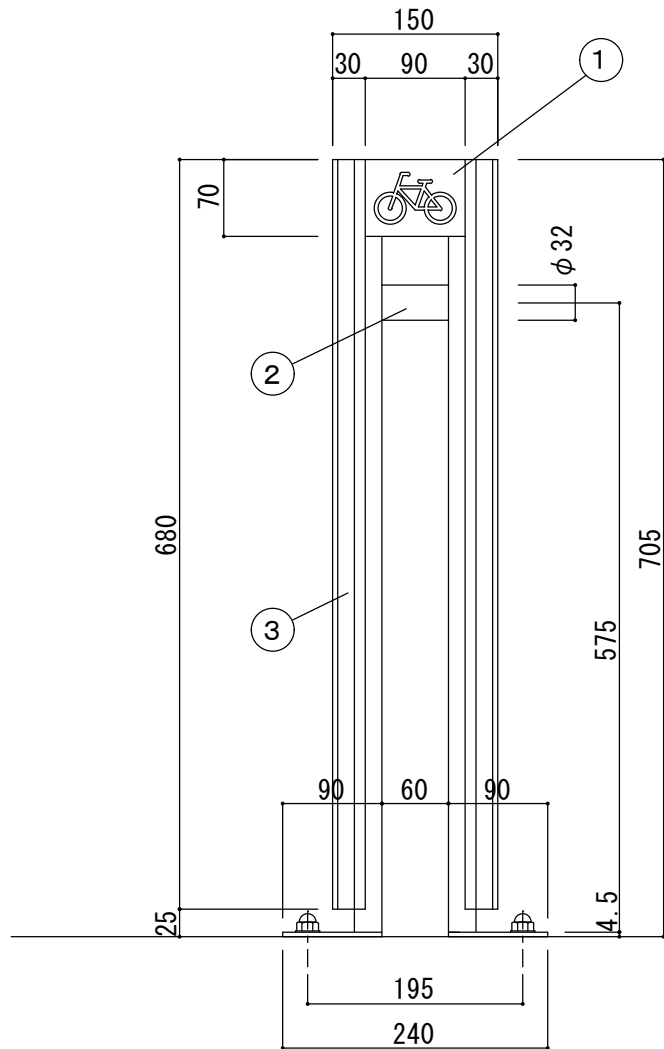


取付穴4ヶ処 穴ピッチ 70×195

- ①床にアンカー用10.5φ穴あけをします。
- ②打ち込みアンカーを打ち込みます。
- ③ボルトナットにて本体を固定して完了です。
(※固定用ボルトナットは別途になります)



変番	日付	変更内容	現場名	1 本体	スチール	ホリッシュホワイト	焼付塗装	7				商品名	サイクルスタンド				
				2 ハイブ	スチール 32φ×t2.0×88mm	ホリッシュホワイト	焼付塗装	8				MCS-101W	縮尺		1/5 (A3)	作成	
			設計・監理	3 サモット	パイ			9					担当	中尾	作図	中村	数量
			施工業者	4				10				年月日	2017/04/20				
				5				11									
				6				12									