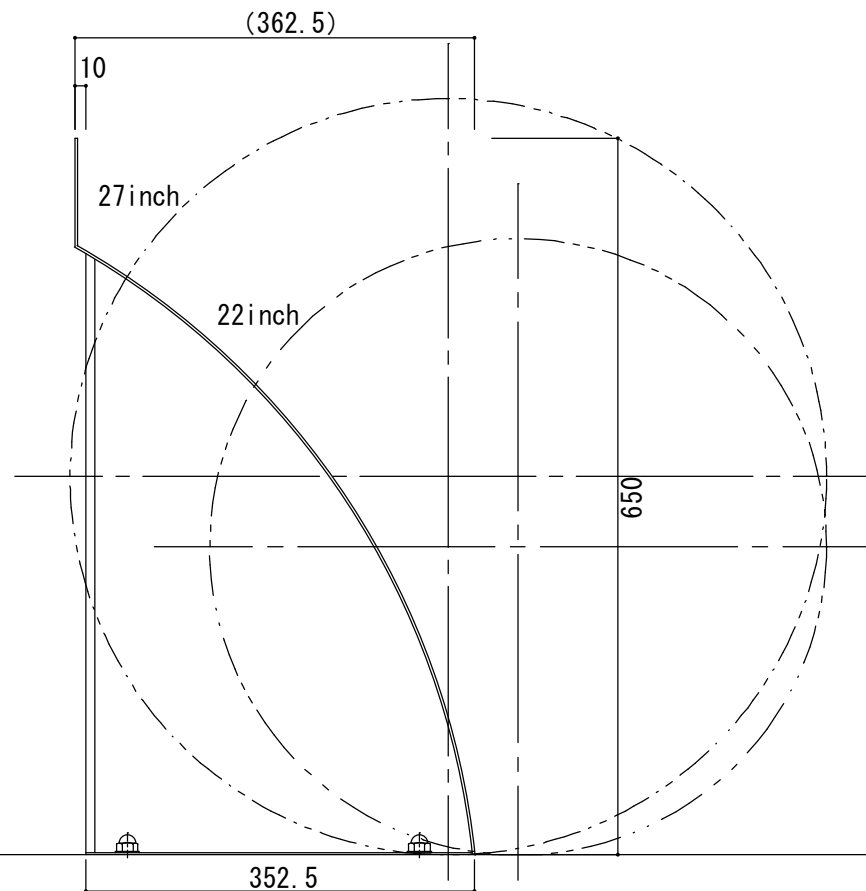
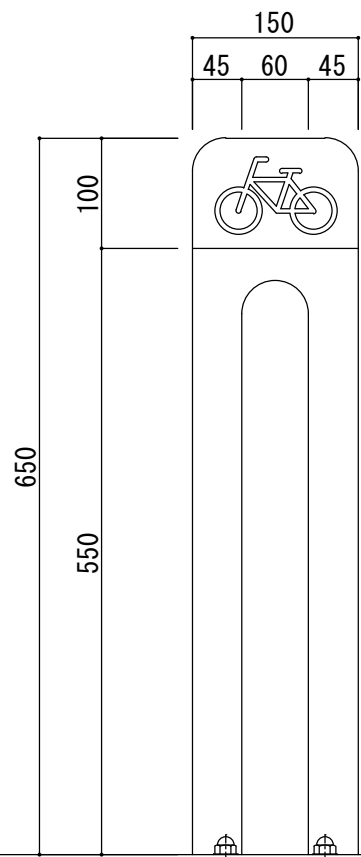


取付穴4ヶ処 穴ピッチ 90×265

- ①床にアンカー用10.5Φ穴あけをします。
- ②打ち込みアンカーを打ち込みます。
- ③ボルトナットにて本体を固定して完了です。
(※固定用ボルトナットは別途になります)



変番	日付	変更内容	現場名	1	本体	ステンレス	HL	7					商品名	サイクルスタンド		
			設計・監理	2				8					MCS-201HL	縮尺		1/5 (A3)
			施工業者	3				9					担当	中尾	作成 年月日	
				4				10				作図	中村	数量		2017/04/20
				5				11								
				6				12								