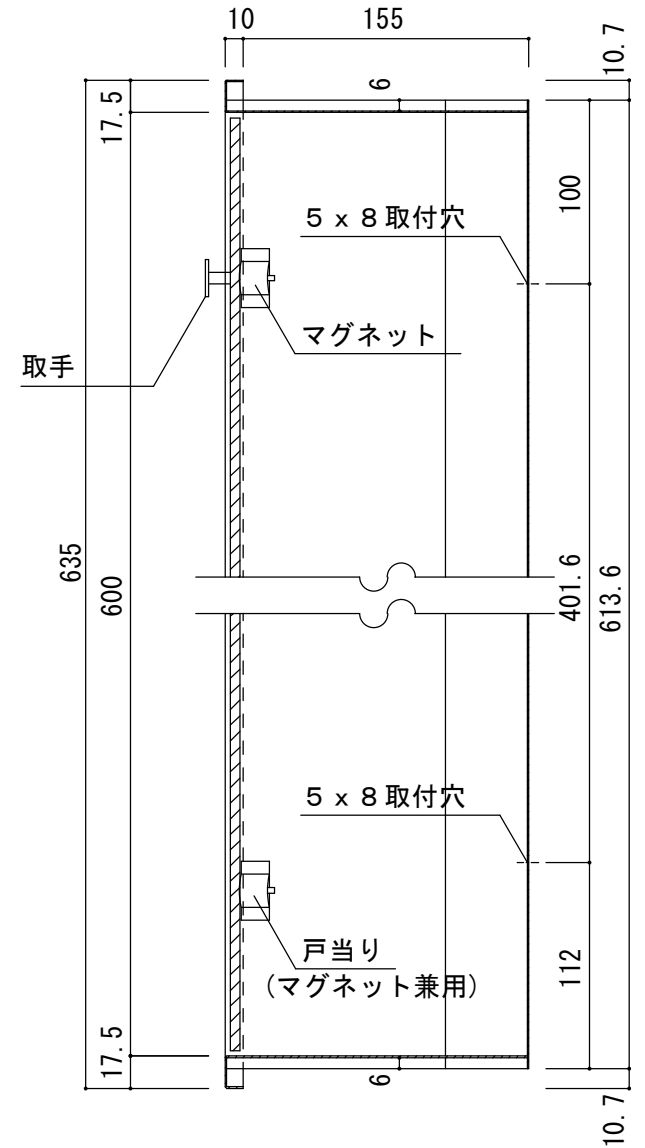
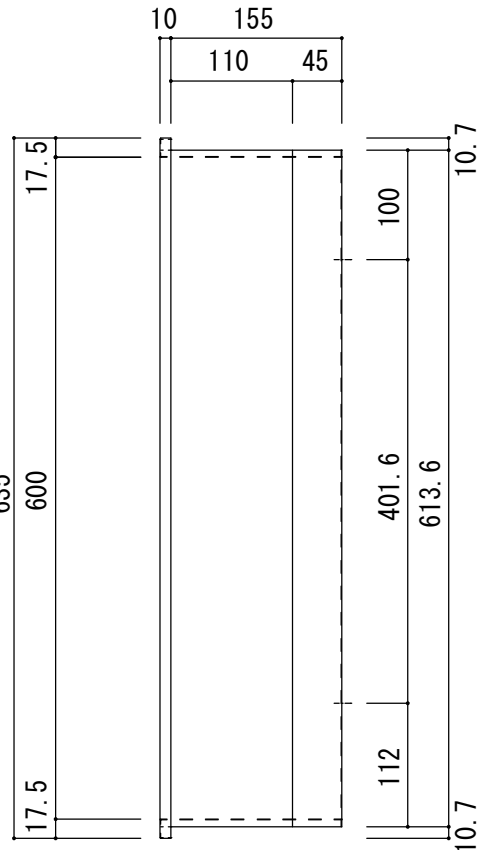
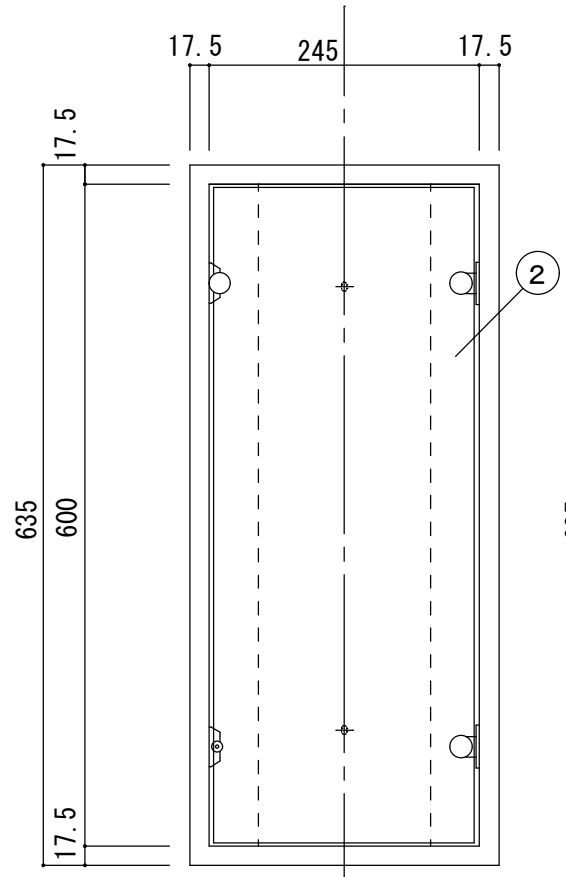


標準ステッカー (J-1) 付属



変番	日付	変更内容	現場名	1 本体	ステンレス t0.8	HL	7				商品名	消火器ボックス		
			設計・監理	2 扉	ホリカホネド	透明	8				MHVD-STO	縮尺		1/5 1/3 (A3)
			施工業者	3			9				担当	中尾	作成年月日	2017/04/20
				4			10				作図	中村		
				5			11				数量			
				6			12							