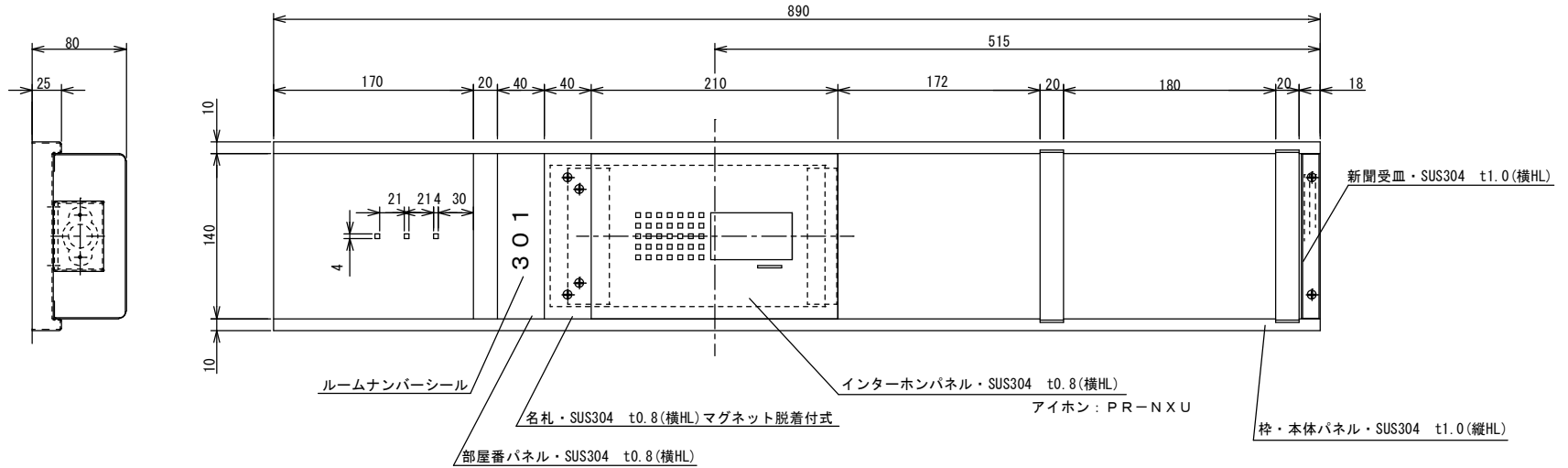
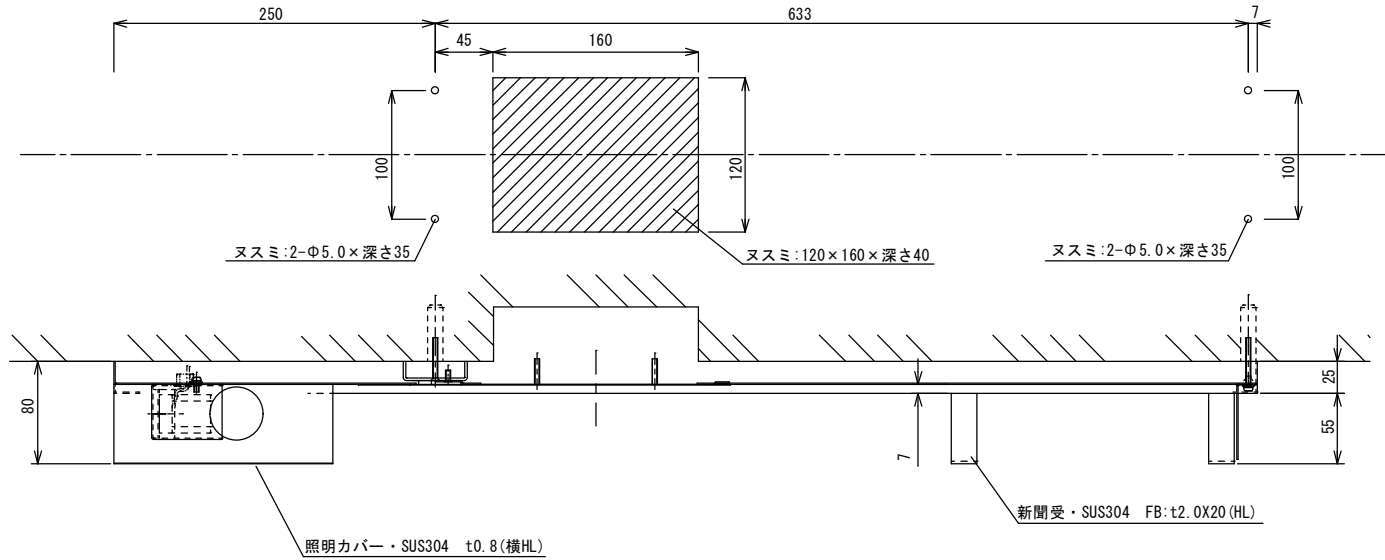


インターホンパネル仕様内容		
	有	無
照明器具	○	
インターホカ行		○
メーカー名	品 番	
アイホン株式会社	PR-NXU	



※ナンバーシールは別途
※電球は別途

まいてん	商品名	ポーチパネル	承認印	変番日付変更記事			図番	
	品番	MPA-110 PR-NXU					縮尺	1/5 (A3)
	現場名			部長課長担当作図			作成年月日	平成26年8月20日
				佐藤		中村		