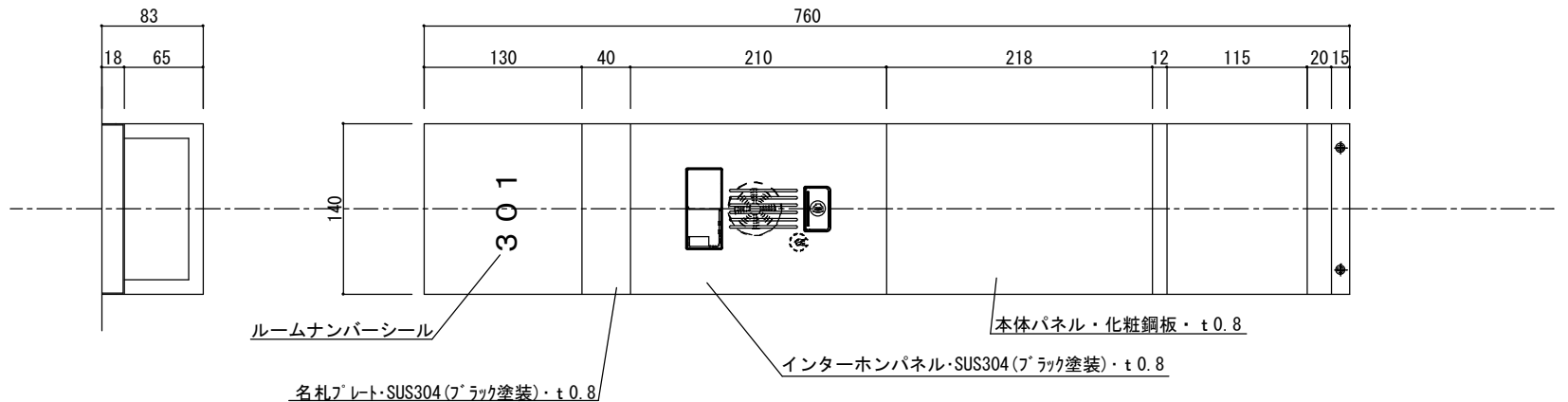
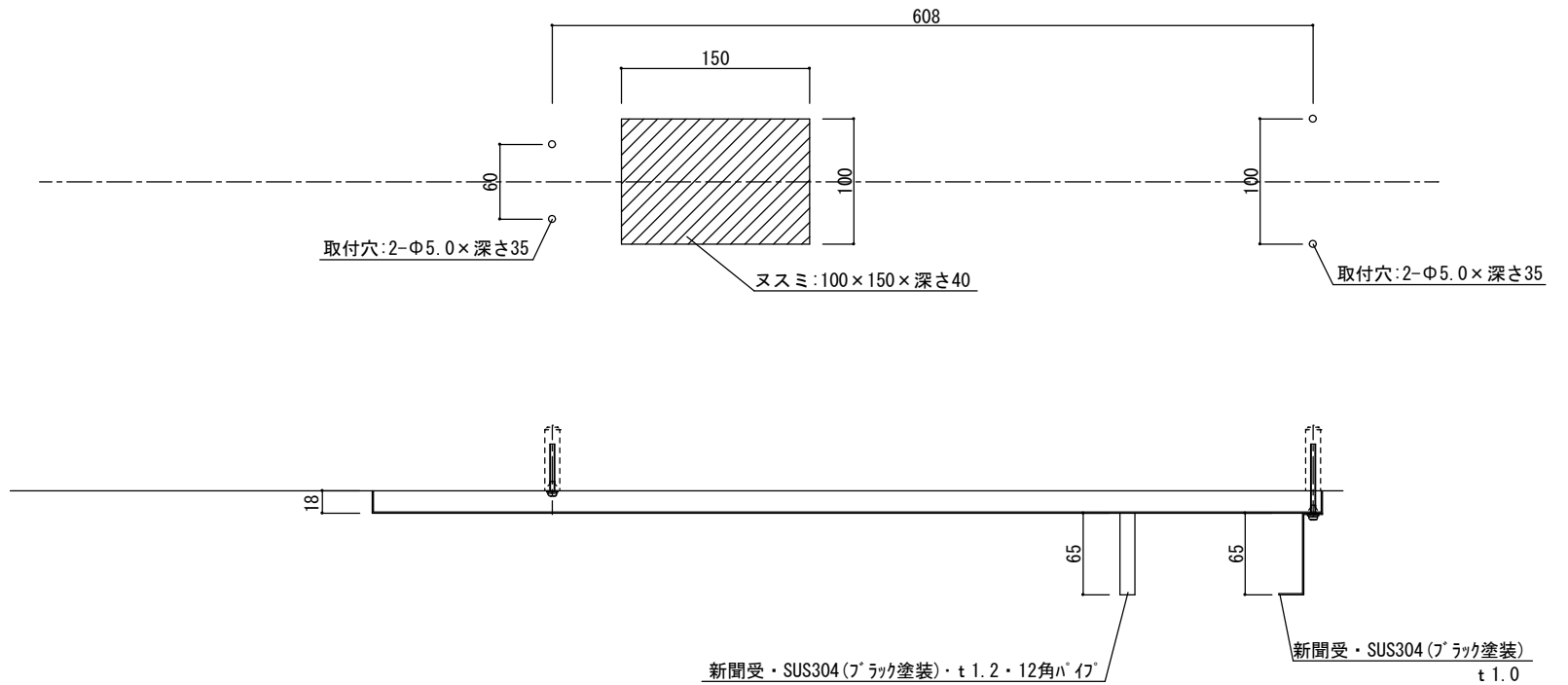


インターホンパネル仕様内容		
	有	無
照明器具		○
インターホカマ		○
メーカー名	品 番	
パナソニック電気株式会社	EJD-9620	
総務省令第40号	適用	



※ナンバーシールは別途

<b>まいてん</b>	商品名	インターホンパネル	承認印	変番 日付 変更記事			図番		
	品番	MPK-123B		部長	課長	担当	作図	縮尺	1/5 (A3)
					佐藤		中村	作成年月日	平成27年10月31日