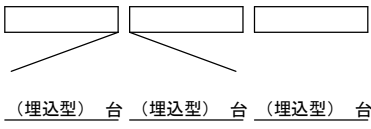
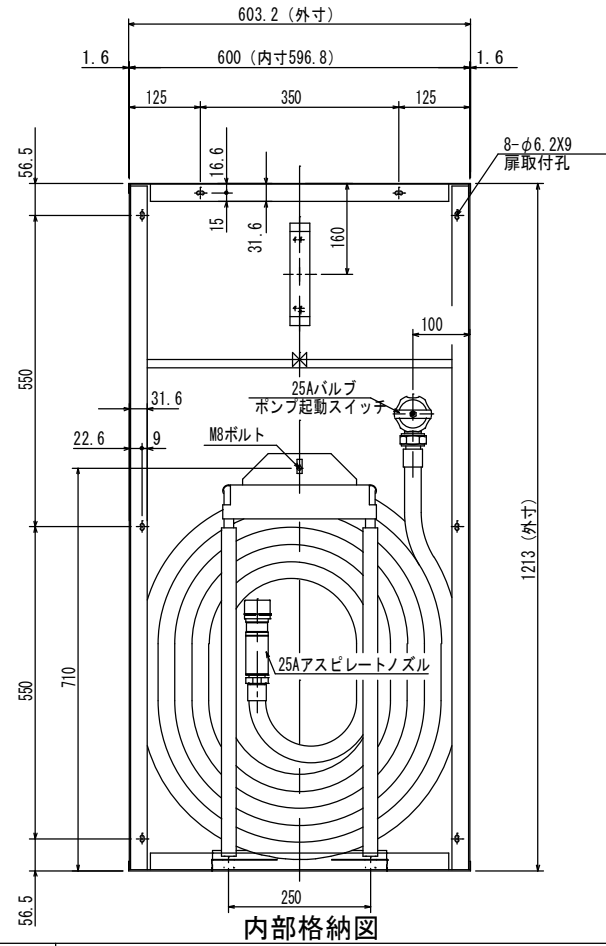
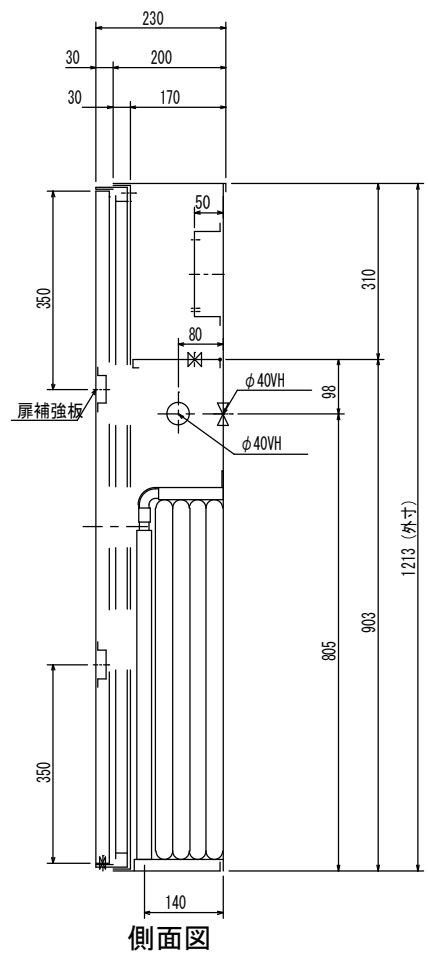
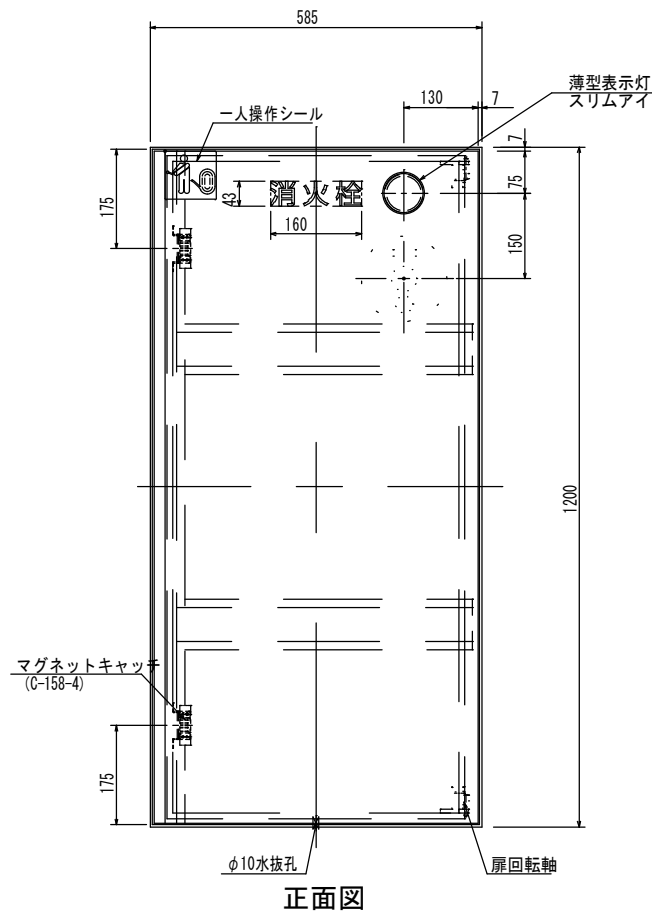


認定・識別番号：認評栓第28～3号・T01  
 使用圧：1.0MPa  
 圧力損失値：0.13MPa  
 詳細図：MYM-0150参照

胴体固定方法は  
 打ち合わせ願います。



仕様	内部格納品
材料 t1.6表面処理鋼板	バルブ 25A X 90' 1個
塗装 メラミン樹脂焼付	ノズル 25A アスピレートノズル 1本
塗色 御指定色 ( )	保形ホース 25A X 30M 1本
文字 角ゴシック体ラッカー刷込 or カッティングシール貼	起動方法 バルブ連動方式

工事名称		縮尺 1/10	
図面名称 T N型広範囲型2号消火栓格納箱		原紙 A3	
型式番号 MSTN-30E			
設計番号 MYM-0112	データ 共通	営業管理番号	
作成日 2017年1月31日	検図	設計 嶋村	作図 西崎
修正日	年月日	修正	
株式会社 満点商会			標準図