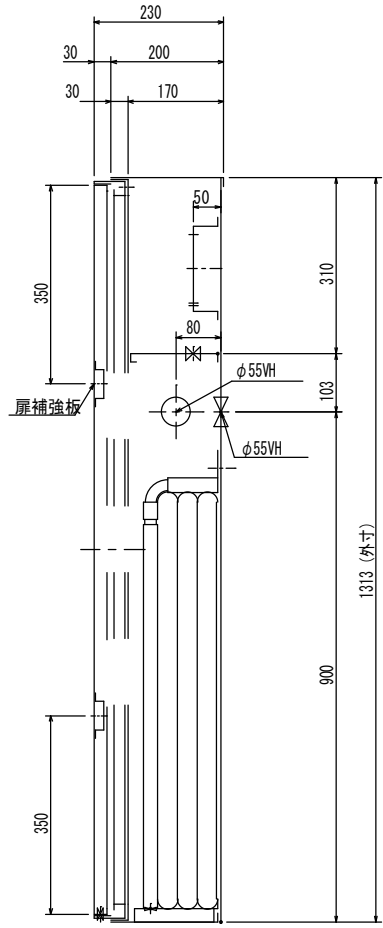
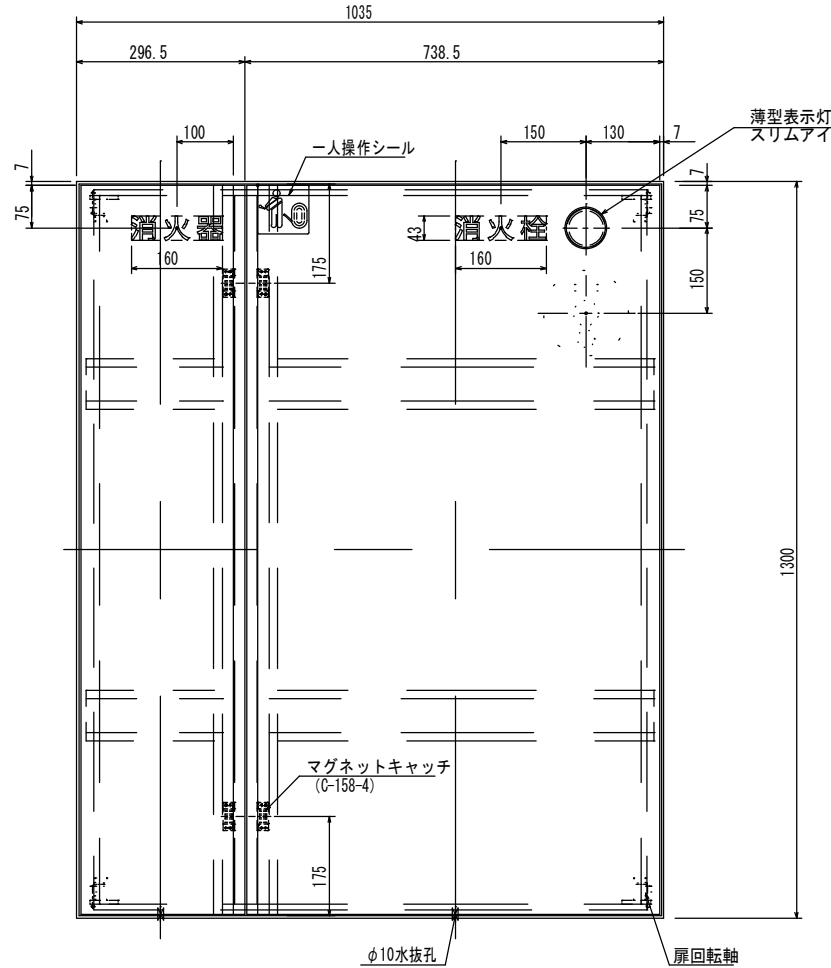
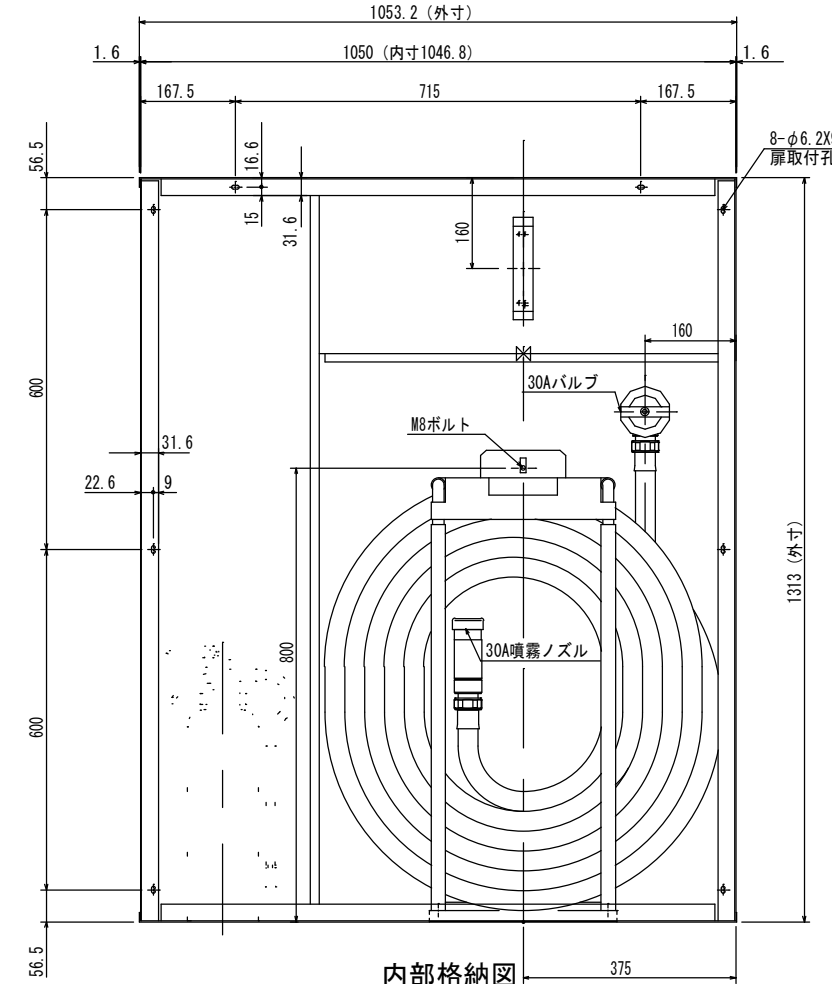


認定・識別番号：認評栓第28~1号・T01  
 使用圧：1.0MPa  
 圧力損失値：0.21MPa  
 詳細図：MYM-0151参照

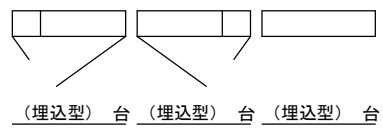
胴体固定方法は  
打ち合わせ願います。



側面図



内部格納図



仕様	内部格納品
材料 t1.6表面処理鋼板	バルブ 30A X 90° (配管接続口 40A) 1個
塗装 メラミン樹脂焼付	噴霧ノズル 30A 噴霧切替ノズル 1本
塗色 御指定色 ( )	保形ホース 30A X 30M 1本
文字 角ゴシック体ラッカー刷込 or カッティングシール貼付	起動方法 バルブ連動方式

工事名称		縮尺 1/10	
図面名称 TN型易操作性1号消火栓格納箱 (消火器併用) (HY-PER)		原紙 A3	
型式番号 MSTN-P2-20E			
設計番号 MYM-0111	データ 共通	営業管理番号	
作成日 2017年1月31日	検図	設計	寺本 西崎
修正日	年月日	図	修正
株式会社 満点商会		標準図	